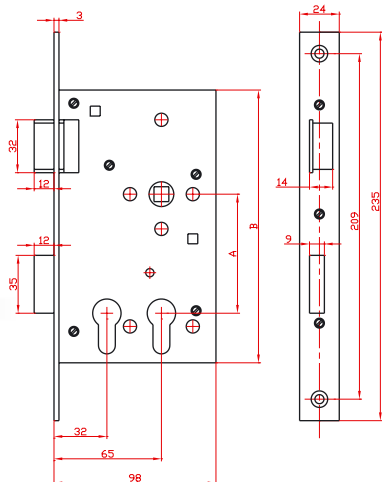
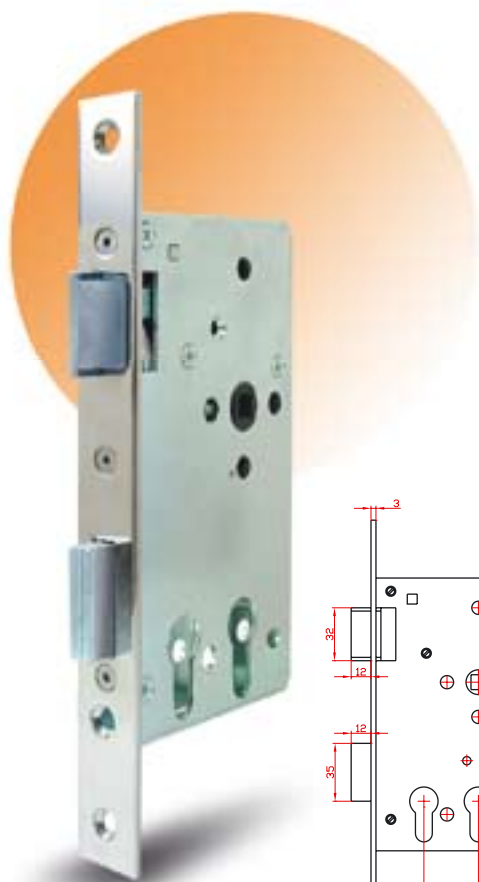


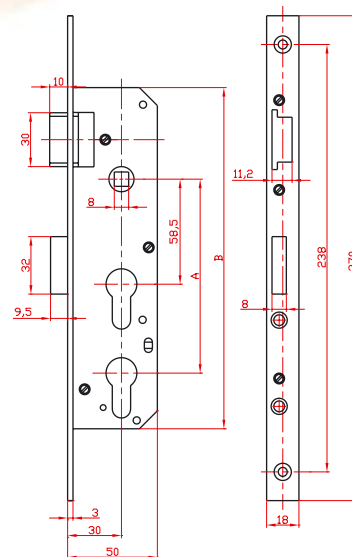
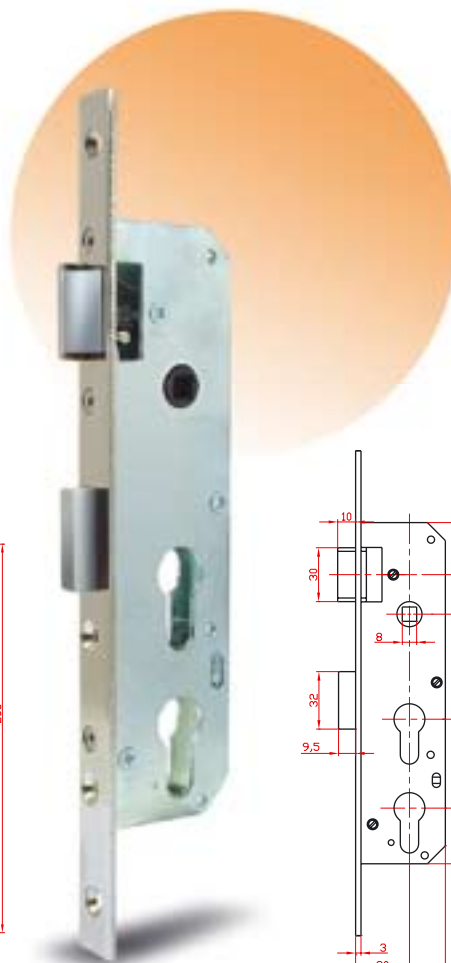
## 1101.28

Брави вкопани с отвори  
за секретна ключалка "Double" по X



## 1101.29

Брави вкопани с отвори  
за секретна ключалка "Double" по Y



КОД	A	B	ПОКРИТИЕ НА ЛИЦЕВИЯ ПАНЕЛ
1101.2872	72	165	N - НИКЕЛ

КОД	A	B	ПОКРИТИЕ НА ЛИЦЕВИЯ ПАНЕЛ
1101.29108	108	190	N - НИКЕЛ

Пример: 1101.2972G – Брави вкопани с отвор за секретна ключалка "Double" по Y, размер 72, покритие сив металик

**Приложимост:** Бравите вкопани с двоен отвор за секретна ключалка по X и Y, са предназначени за монтаж на дървени, метални, алуминиеви и PVC врати към помещения с разрешителен режим на достъп.

Изключително подходящи за общи блокове, общински, хотелски, СОД, електроразпределителни, паробонатни и др. помещения, където е необходим аварийен достъп от различни групи специалисти.