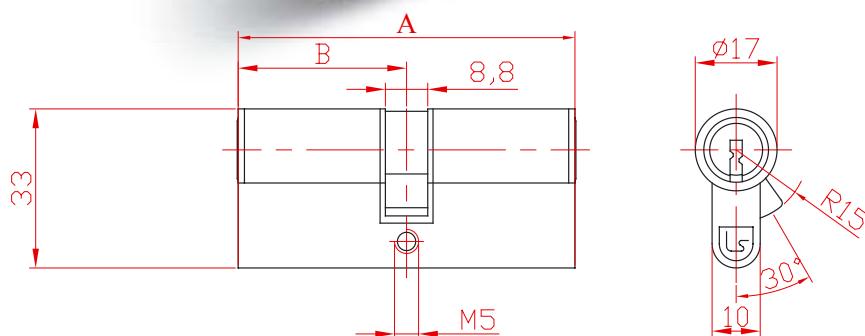


1102.1021 ; 1102.1022

Ключалка двустранна с палец



РАЗМЕРИ	
A	B
65	30
70	30
70	35
75	30
75	35
80	30
80	35
80	40
85	30
85	40
85	35
90	30
90	40
90	45
95	30
95	35
95	40
100	30
100	40
100	50
105	30

КОД	КОДИРАНЕ	ВИД ПАЛЕЦ	ПОКРИТИЕ
1102L.1021A/B	LOCKSYS	1. ПАЛЕЦ DIN	N - НИКЕЛ S - САТЕН
1102C.1021A/B	CODKEY		
1102L.1022A/B	LOCKSYS	2. ПАЛЕЦ BDS	
1102C.1022A/B	CODKEY		

Пример: 1102L.102165/30S - двустранна ключалка със секрет 1102.10 / с 15 кодиращи пина /, кодиран в Locksys, спалец DIN, размери 65/30, покритие сатен

Приложимост:

За всички видове вкопани основни и допълнителни секретни брави. Надеждна и безотказна работа при висока степен на секретност и сигурност.

При Нормално кодиране ключалките се изпълняват със секрет с 15 кодиращи пина.

Кодирането е компютърно в системи Codkey или Locksys. Висока степен на секретност, възможност за Мастер система. Имат сертификат от международна сертификационна криминална лаборатория.



Опция:

Допълнителният напречно кодиращ елемент повишава повече сигурността и гарантира уникалността на ключа.