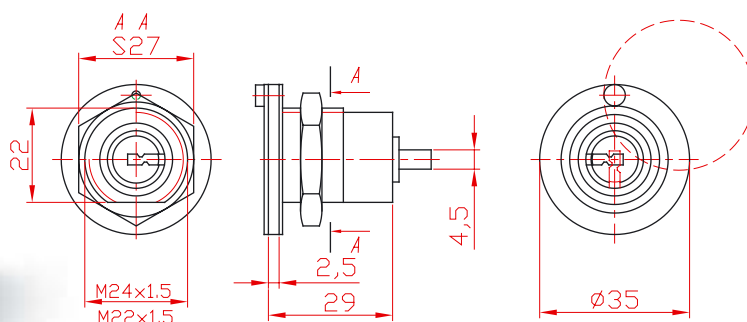


## 1102.101

### Ключалка едностранна със секрет

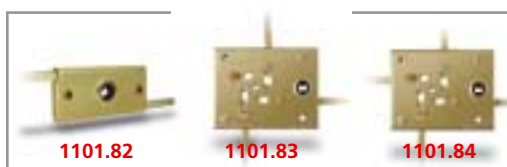


ОЗНАЧЕНИЕ	КОДИРАНЕ	РАЗМЕР НА РЕЗБАТА	ВИД НА СЕКРЕТА	ДОПЪЛНЕНИЕ	ПОКРИТИЕ
1102L.101M22x1,5	LOCKSYS	M22x1,5	1102.10	R - ПРЕДПАЗЕН ПРЪСТЕН	N - НИКЕЛ
1102C.101M22x1,5	CODKEY	M22x1,5			Z - ЦИНК
1102L.101M24x1,5	LOCKSYS	M24x1,5		K - ЗАЩИТНО КАПАЧЕ	
1102C.101M24x1,5	CODKEY	M24x1,5			

**Пример:** 1102C.101M22x1,5KRZ ключалка едностранна със секрет 1102.10 / с 15кодиращи пина / в система на кодиране Codkey, размер M22x1.5, с предпазен пръстен, със защитно капаче, покритие цинк

#### Приложимост:

За брави за метални табла и шкафове - едностранни, двустранни, четиристранни, за офис ключалки. Надеждна и безотказна работа при висока степен на секретност и сигурност.



**Нормално кодиране:** Ключалките тип 1102.10 са изпълняват със секрет с 15 кодиращи пина. Кодирането е компютърно в системи Codkey или Locksys. Висока степен на секретност, възможност за мастерсистема. Ключалките тип 1102.10 се изпълняват със секрет с 15 кодиращи щифта. Кодирането е компютърно в системи Codkey или Locksys. Добра степен на секретност, възможност за мастерсистеми.

**Опция: Допълнителен напречно кодиращ елемент:** повишава се повече сигурността и се гарантира уникалност на ключа.