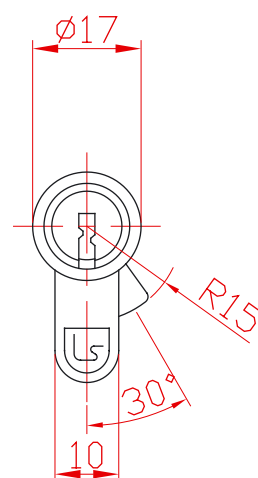
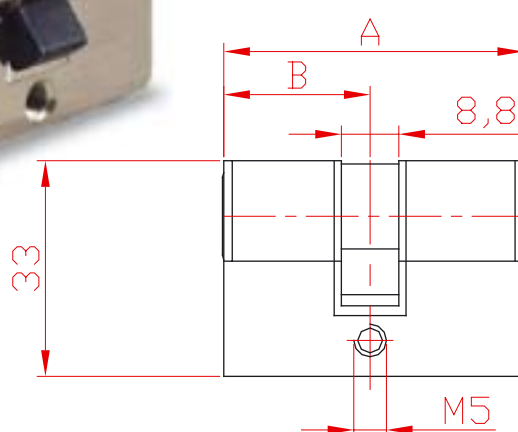
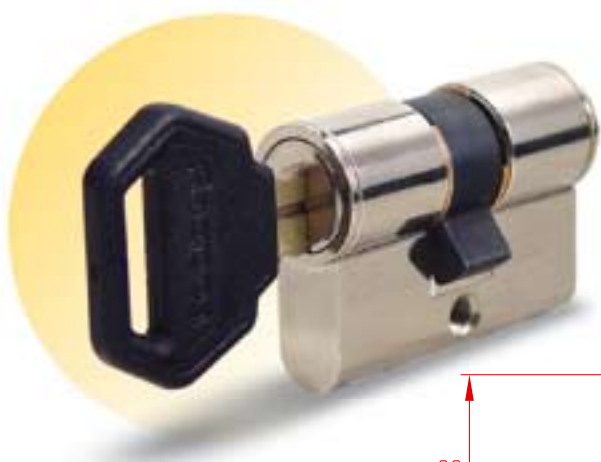


## 1102.2021 ; 1102.2022

### Ключалка двустранна със секрет 1102.20



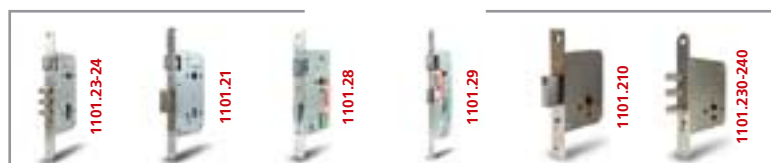
ОЗНАЧЕНИЕ	КОДИРАНЕ	ВИД НА ПАЛЕЦА	ПОКРИТИЕ
1102L.2021A/B	LOCKSYS	1. ПАЛЕЦ DIN	N - НИКЕЛ
1102C.2021A/B	CODKEY		
1102L.2022A/B	LOCKSYS	2. ПАЛЕЦ BDS	S - САТЕН
1102C.2022A/B	CODKEY		

РАЗМЕРИ	
A	B
44	22
54	22

**Пример:** 1102C.202144/225 – Ключалка със секрет 1102.20 / с 9 кодиращи пина /, кодирана в система Codkey, двустранна с палец по DIN, размер 44/22, покритие сатен.

#### Приложимост:

За всички видове основни и допълнителни секретни брави с по-малка дебелина на вратата. Изключително подходящи за стъклени врати за магазини, витрини и т.н. Секретът е 1102.20, кодирането е компютърно в системи Codkey или Locksys.



При нормално кодиране ключалките са изпълняват със секрет с 9 кодиращи пина. Кодирането е компютърно в системи Codkey или Locksys. Ниска степен на секретност.