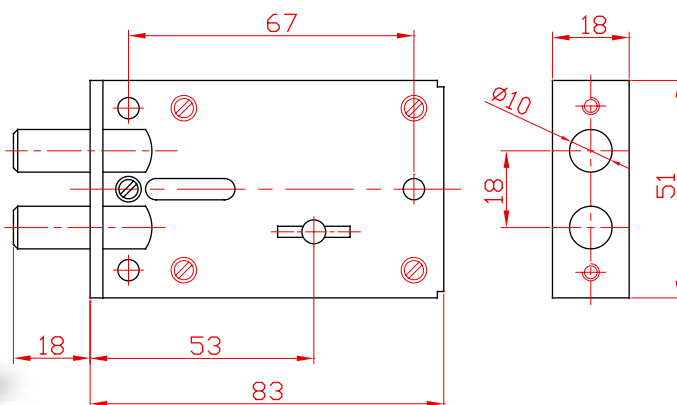


## 1101.7113

### Брава едностранна едноходова касова



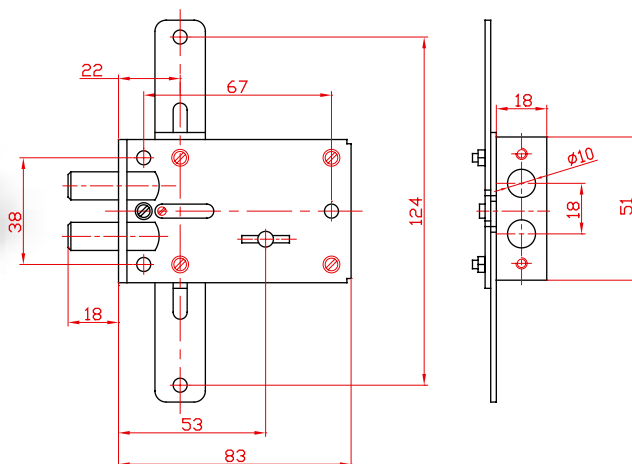
**Пример:** 1101.7113 –брава за метални шкафове, едностранна, едноходова, касова

**Приложимост:** Бравата е предназначена за сейфове и каси. Може да се използва и като допълнителна брава за повишаване сигурността на заключването.

Всички части са масивни от висококачествена стомана и гарантират едно надеждно заключване. **Покритие:** Цинк, прахово боядисване –цвят черен; Никел

## 1101.7313

### Брава тристранна едноходова касова



**Пример:** 1101.7313 –брава за метални шкафове, тристранна, едноходова, касова

**Приложимост:** Бравата е предназначена за тристранно заключване на сейфове и каси.

Може да се използва и като допълнителна брава за повишаване сигурността на заключването. Всички части са масивни от висококачествена стомана и гарантират едно надеждно заключване. Корпусът на бравата се покрива прахово в черен цвят. Всички останали стоманени части имат антикорозионно покритие Zn.