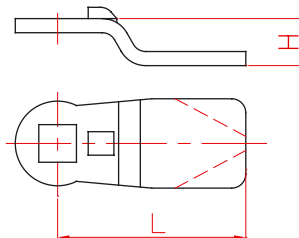
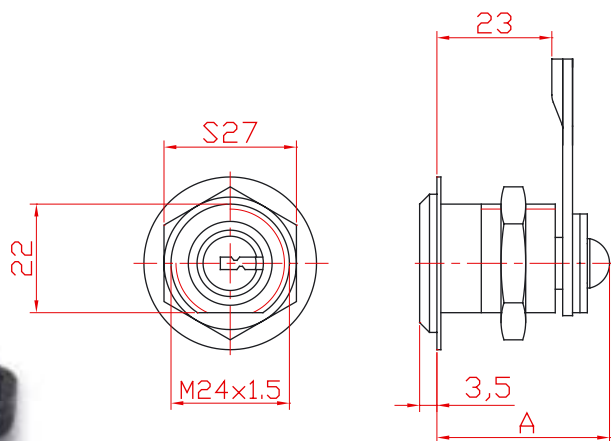


1107.7111 1107.7121

Брава едностранна едноходова тип ключалка с метален корпус



Метална планка заключващият език на бравата са изработени от стомана с дебелина 2мм, защитен чрез покритие Zn.

КОД	СЕКРЕТ	СИСТЕМА НА КОДИРАНЕ	ВИД КОРПУС	ЗАКЛЮЧВАЩ ЕЗИК	РАЗМЕР НА ЕЗИКА	
					H	L
1101L.71111	1102.10	Locksys	1. МЕТАЛЕН	МЕТАЛЕН	0	30
1101C. 71111	1102.10	Codkey			3	
1101L.71121	1102.20	Locksys			7	
1101C. 71121	1102.20	Codkey			10	

Пример: 1101C.711213/30 – Брава едностранна едноходова със секрет 1102.20 кодиран в система Codkey, с метален корпус и размер на заключващия език 3/30

Приложимост: Бравата е разработена с цел да се осигури едно заключване при лесен и удобен монтаж. При изисквания относно секретност бравата се изпълнява със секрет съответно 1102.20 /с 9 кодиращи пина/ или 1102.10 /с 15 кодиращи пина/, при което има възможност за изграждане на Мастерсистеми. Корпусът на бравата е изработен от стомана.

Всички метални части са защитени чрез покритие Zn. Бравата е подходяща за метални и пластмасови кутии, табла, метални или дървени шкафчета, за лични вещи, пощенски кутии, мебелни вратички и чекмеджета гр.