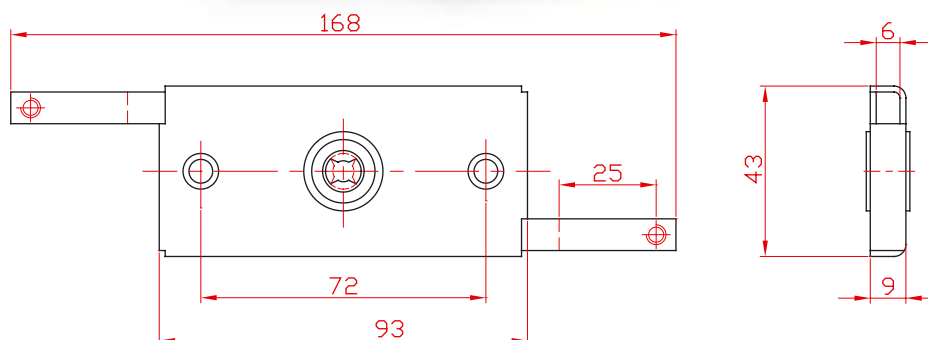


**1101.82**

**Брава двустранна едноходова без ключалка**



**Допълнителна  
окомплектовка:**



Ключалка едностранна със секрет 1102.102 или 1102.201

Комплект лостове  
Покритие: Z - Цинк

**Пример:** 1101.82N - брава двустранна едноходова без ключалка, покритие никел

**Приложимост:** За лява или дясна врата на метални каси, шкафове за оръжие и табла с различно предназначение. Изработва се от висококачествена стомана, доставяна с необходимите сертификати за произход и качество  
Задвижва се от ключалка, която е допълнителна комплектация.  
Ако ключалката е със секрет тип 1102.10 или 1102.20 може да бъде включена в мастерсистема.