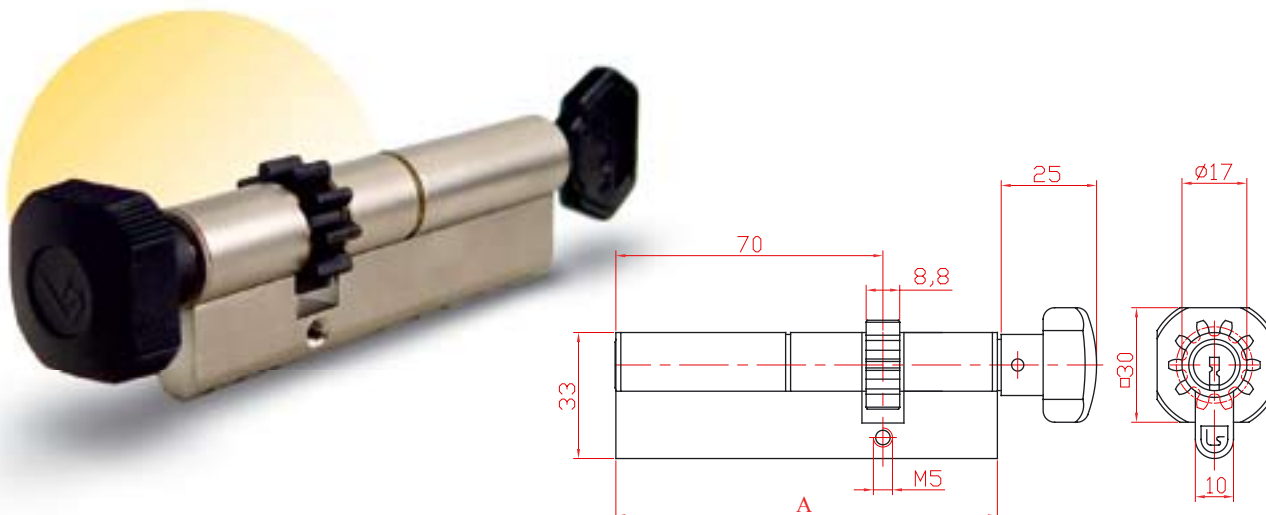


1102.3033 ; 1102.3034

Ключалка двустранна 1102.30, зъбно колело и ръкохватка



КОД	КОДИРАНЕ	ЗЪБНО КОЛЕЛО	ПОКРИТИЕ
1102L.3033A	LOCKSYS	3. МАЛКО ЗЪБНО КОЛЕЛО	N - НИКЕЛ S - САТЕН
1102C.3033A	CODKEY		
1102L.3034A	LOCKSYS	4. ГОЛЯМО ЗЪБНО КОЛЕЛО	
1102C.3034A	CODKEY		

РАЗМЕР
A
100
105
110

Пример: 1102L.3033100 – Ключалка със секрет 1102.30 с 24 юдиращи пина, с ръкохватка и голямо зъбно колело, размер 100, покритие никел

Приложимост:

Ключалка двустранна с малко зъбно колело се прилага за двустранни секретни брави, при необходимост от плавност и надеждност на заключващата система.



Ключалка двустранна с голямо зъбно колело се прилага за брави четиристранно заключване. Притежава висока степен на секретност и компютърно избран код.



В зависимост от предпочитанията на клиента ключалката може да се комплектова и с друг вид ръкохватка, освен с показаната. Цветовете са черно, бяло, сатен и месинг

