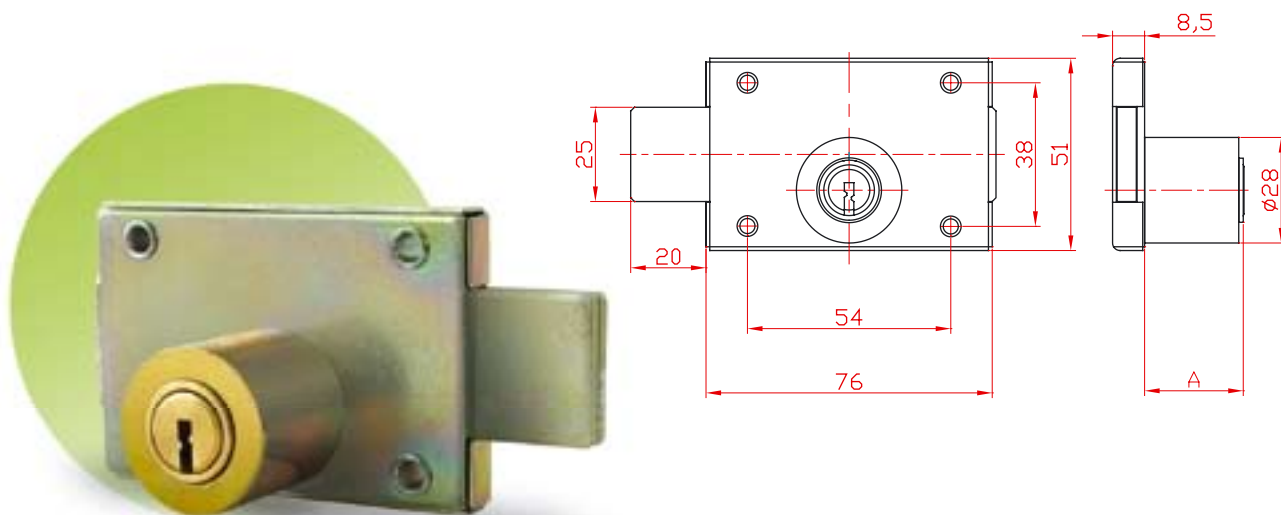


## 1101.711

### Брава едностранна едноходава



КОД	A	ТИП СЕКРЕТ	ПОКРИТИЕ	СИСТЕМА НА КОДИРАНЕ
1101L. 7111	36	1102.10	Z - ЦИНК	LOCKSYS
1101L. 7112	22	1102.20		
1101C. 7111	36	1102.10		CODKEY
1101C. 7112	22	1102.20		

**Пример:** 1101C.7112ZD – Брава едностранна едноходава със секрет 1102.20 система на кодиране Codkey, покритие цинк

**Приложимост:** За метални и PVC шкафове с различно предназначение за заключване на врати с контролиран достъп /например само сервизния техник/ подходяща за кодиране в големи Мастер системи; с уникален код за конкретен клиент. Кодирането е цифрово с помощта на специален софтуер гарантиращ уникалност на всеки код.

**Кодиране:** Секрет 1102.20 - изпълнява с 9 кодиращи пина.

Кодирането е компютърно в системи Codkey или Locksys. Висока степен на секретност, възможност за малки мастер системи. Секрет 1102.10 изпълнява с 15 кодиращи пина разположени спираловидно в 3 оси. Кодирането е компютърно в системи Codkey или Locksys.

Много висока степен на секретност. Изграждане на големи мастер системи.

Изключително подходящ за много абонати - например клиенти на електроразпределителни дружества, кабелни оператори, телефонни оператори и др.

**Опции:** Допълнителния напречно кодиращ елемент се повишава повече сигурността и се гарантира уникалност на ключа.

Допълнителният кодиращ диск гарантира уникалността на ключа за конкретен клиент при повишени изисквания за сигурност

Бравата се изпълнява от висококачествена листовата стомана, секретата няма корозиращи материали, щифтовете са хром никелова стомана, роторът е месингов. Корпусът и корозиращите части имат защитно покритие – цинк Zn.