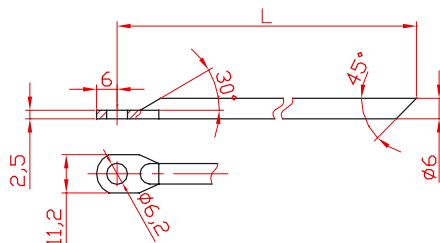
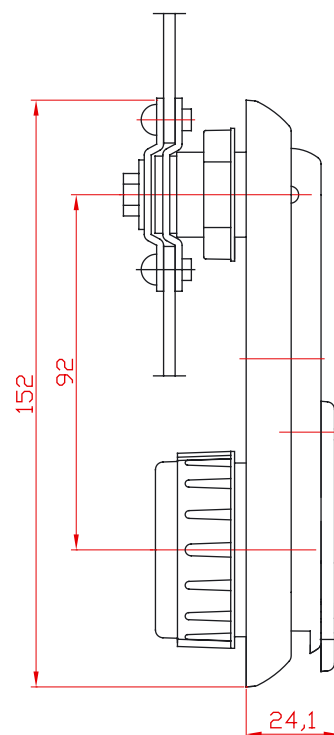


**1101.83.1**

**Брава тристранна едноходова без ключалка**



**Допълнителна окомплектовка:**



1. Заклучващ елемент /ключалка/: 1102.1041 - Ключалка едностранна Халф с възможност за кодиране в Мастер система. 1102.546 - Ключалка автоматична
2. Комплект лостове.
3. Направляващи втулки.

**Пример:** 1101.83.1 - Брава за метални и PVC шкафове, тристранна, тип "Европейска", без ключалка

**Приложимост:** Бравата е предназначена за връждане в пластмасови и метални кутии за ел.табла и шкафове с различна функция. Чрез нея се осъществява тристранно заключване посредством два лоста и резе от висококачествена стомана. Бравата се изработва от стъкло напълнен полимер, устойчив на ултравиолетови лъчи и атмосферни влияния. Не се допуска използване на вторичен материал.